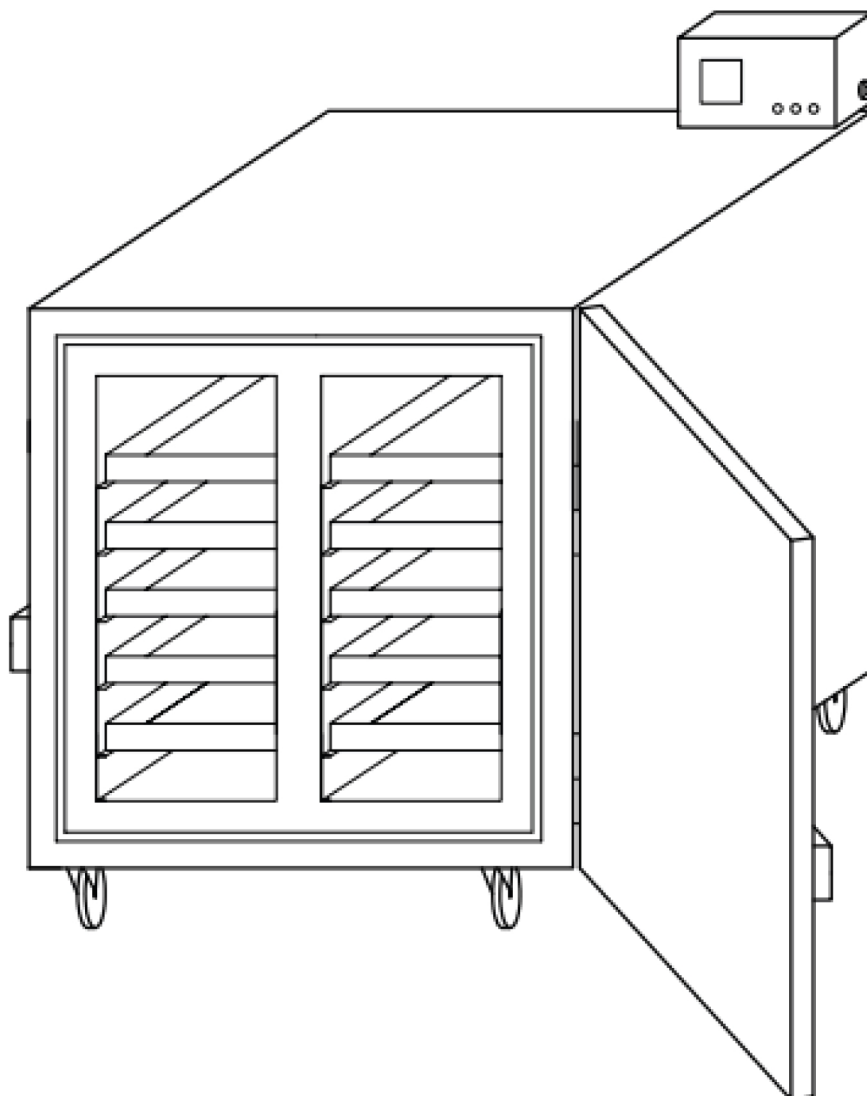


SDE-250



Manuale di istruzioni



EU DECLARATION OF CONFORMITY

According to
The Low Voltage Directive 2014/35/EU, entering into force 20 April 2016
The Machinery Directive 2006/42/EC, entering into force 17 May 2006

Type of equipment
Electrode Oven

Type designation
PSE-5, PSE-10, SDE-50, SDE-100, SDE-250, SDF-50, SDF-250

Brand name or trademark
ESAB

Manufacturer or his authorised representative
Name, address, and telephone No:
ESAB Group Inc.
2800 Airport Road, Denton, TX 76207
Phone: 1-800-372-2123

The following harmonised standard in force within the EEA has been used in the design:

EN 60335-2-36 Electrical appliances – Safety Part 2-36: Particular requirements for commercial electric cooking ranges, ovens, hobs and hob elements.
EN 60204-1:2018 Safety of machinery – Electrical equipment of machines – Part 1: General requirements.
EN ISO 12100 Safety of machinery – General principles of design – Risk assessment and risk reduction

Additional Information:

Restrictive use, Class A equipment, intended for use in location other than residential.

By signing this document, the undersigned declares as manufacturer, or the manufacturer's authorised representative established within the EEA, that the equipment in question complies with the safety requirements stated above.

Date

Signature

Position

2023-02-08

Carlos De Lima

Global R&D Standards Expert

CE 2023

1	SICUREZZA	4
1.1	Significato dei simboli	4
1.2	Precauzioni per la sicurezza	4
2	INTRODUZIONE	4
2.1	Uso e scopo del forno	4
3	DATI TECNICI	5
4	INSTALLAZIONE	5
4.1	Funzionamento	5
	NUMERI DI ORDINAZIONE	6
	SCHEMA ELETTRICO	7
	ORDINAZIONE DEI RICAMBI	8

1 SICUREZZA

1.1 Significato dei simboli

Utilizzo in questo manuale: Significa **Attenzione! State attenti!**



PERICOLO!

Significa rischi immediati che, se non evitati, avranno come conseguenza immediata, lesioni gravi o addirittura letali.



ATTENZIONE!

Significa possibili pericoli che potrebbero dar luogo a lesioni fisiche o addirittura letali.



AVVISO!

Significa rischi che potrebbero causare lesioni fisiche.



ATTENZIONE!

Prima dell'uso, leggere attentamente il manuale di istruzioni e attenersi a quanto riportato sulle etichette, alle procedure di sicurezza e alle schede di sicurezza (SDS).



1.2 Precauzioni per la sicurezza



SCOSSA ELETTRICA: può uccidere

- Non toccare i componenti elettrici sotto tensione o gli elettrodi con le mani nude oppure quando si indossano guanti o indumenti bagnati
- Isolarsi dal pezzo da lavorare e dal terreno.
- Assicurarsi che la posizione di lavoro sia sicura.



PERICOLO D'INCENDIO

- Non utilizzare il prodotto se il cavo di alimentazione è danneggiato o in caso di variazioni anomale della temperatura (non consigliata come indicato nel manuale/scheda informativa del prodotto), poiché in tal caso sussiste il rischio di incendio.
- Assicurarsi che non siano presenti materiali infiammabili nelle vicinanze.



SUPERFICIE CALDA: le parti possono provocare scottature

- Non toccare le parti a mani nude.
- Attendere il periodo di raffreddamento prima di maneggiare o utilizzare l'attrezzatura.
- Per maneggiare le parti calde, utilizzare dispositivi adatti e/o indossare guanti isolanti per evitare scottature.

2 INTRODUZIONE

2.1 Uso e scopo del forno

Il modello di forno **SDE-250** è progettato per asciugare e conservare gli elettrodi di saldatura alla temperatura desiderata per rimuovere l'umidità. È possibile impostare la temperatura desiderata, in base alle raccomandazioni del produttore dell'elettrodo per ottenere la corretta asciugatura, mantenendo il contenuto di umidità per la conservazione. Questo forno deve essere utilizzato solo per l'uso a cui è destinato.

3 DATI TECNICI

	SDE-250
Capacità	250 kg (550 lb)
Tensione	Trifase 380-415 V
Frequenza	50/60 Hz
Uscita	4500 W
Temperatura	Termostato digitale fino a 400 °C (752 °F)
Dimensioni esterne (L*P*A, cm)	83 x 72 x 153
Peso (Senza elettrodi)	225 kg (496 lb)

**NOTA:**

La temperatura di riscaldamento del forno può essere impostata a 400 C.

4 INSTALLAZIONE

**NOTA:**

Accertarsi che le caratteristiche tecniche del prodotto corrispondano a quelli della rete di distribuzione elettrica.

Controllare le informazioni su tensione e frequenza e verificare che non vi siano guasti che possano influire sul funzionamento del prodotto.

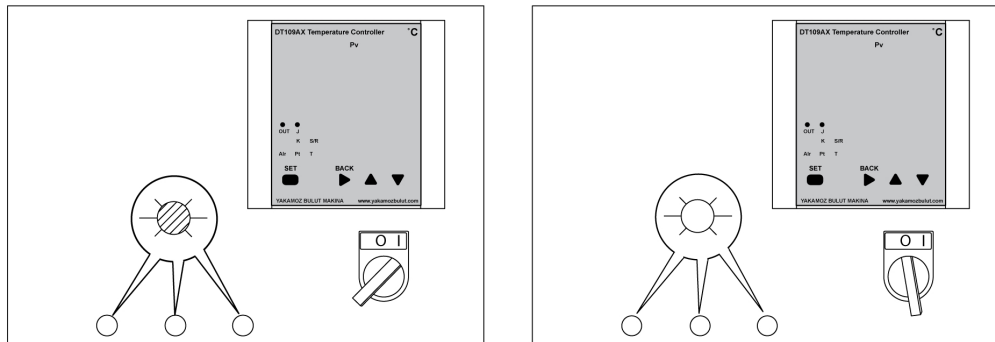
4.1 Funzionamento

**ATTENZIONE!**

Quando il forno non è in uso, ruotare la manopola di alimentazione in posizione "O" e rimuovere la spina del cavo di alimentazione dalla presa elettrica.

- Collegare la spina del cavo di alimentazione del forno a una presa di alimentazione come indicato nelle informazioni tecniche. Assicurarsi che la presa di alimentazione corrisponda al tipo di spina di alimentazione del forno.
- Caricare gli elettrodi sui ripiani del forno (vassoi). Non posizionare altri oggetti sui vassoi metallici oltre agli elettrodi (materiali di imballaggio, ecc.), poiché le temperature elevate possono bruciarli e causare incendi all'interno del forno. Non riempire eccessivamente i vassoi e assicurarsi che lo sportello possa essere bloccato correttamente.
- Bloccare lo sportello.
- Per accendere il forno, sul pannello di controllo portare la manopola di alimentazione in posizione "I".

- Una volta alimentato, a seconda del tipo di forno, si accende una spia verde 1Φ o tre spie verdi 3Φ. Se le spie non si accendono, controllare il collegamento di alimentazione. Fare riferimento all'immagine riportata di seguito.



- Impostazione della temperatura desiderata
 - Quando l'unità viene accesa, il display del controller visualizza la temperatura corrente e il valore impostato.
 - Tenere premuto il pulsante SET per 2 secondi per impostare una temperatura diversa. Utilizzare i pulsanti su e giù per raggiungere la temperatura desiderata. Una volta che il controller mostra la temperatura desiderata, premere nuovamente il pulsante SET.
 - Il forno si riscalda o si raffredda automaticamente in base alla temperatura impostata. Il forno si spegne automaticamente quando viene raggiunta la temperatura impostata. Anche la spia verde si spegne.
- Rimuovere gli elettrodi dal forno, una volta asciugati alla temperatura desiderata.
 - Aprire e rilasciare la valvola di rilascio sulla parte superiore per evitare lo scarico del fumo caldo quando si apre lo sportello anteriore.
 - Spegnerne completamente il forno o rimuovere con cautela gli elettrodi dai vassoi metallici e trasferirli in un forno portatile (ad esempio PSE 5 o 10).



ATTENZIONE!

Per ottenere la massima asciugatura dell'elettrodo si consiglia di utilizzare il principio FIFO (First in First Out). È necessario prestare attenzione a non asciugare eccessivamente gli elettrodi lasciando quelli vecchi all'interno del forno e rimuovendo solo quelli appena aggiunti.

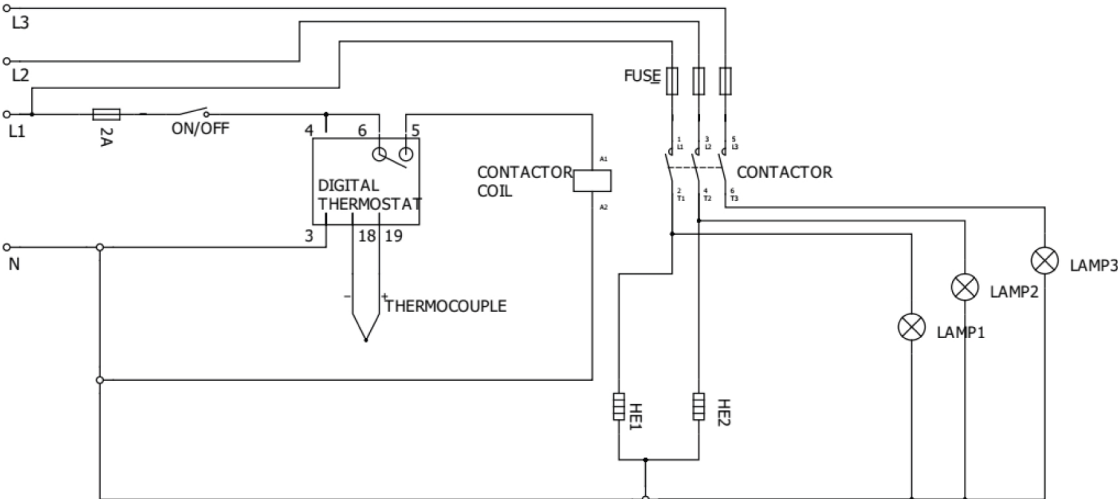
APPENDICE

NUMERI DI ORDINAZIONE

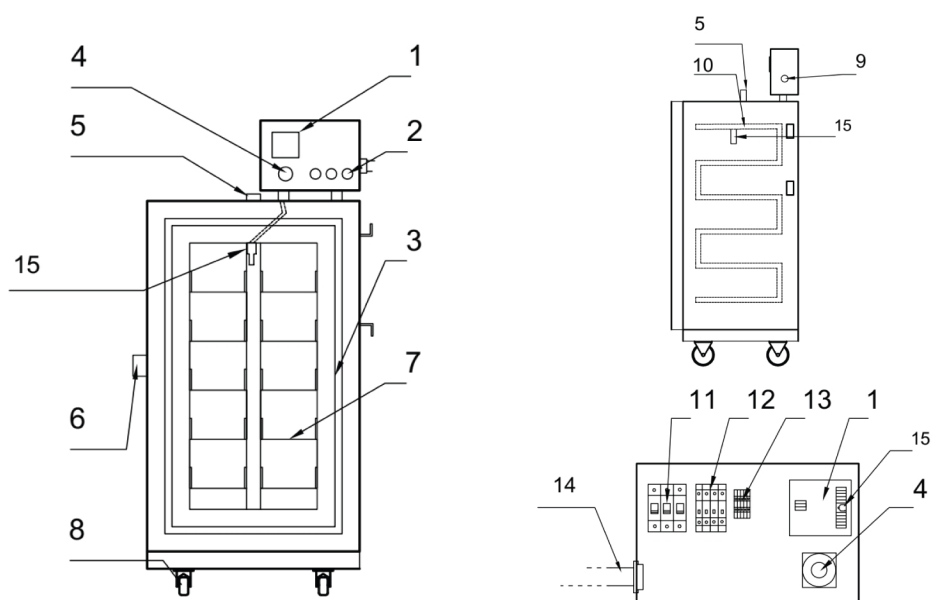
Ordering number	Denomination	Type	Notes
0700 100 044	Stationary welding electrode drying oven	SDE-250	Three phase 380- 415 V AC 50/60 Hz

La documentazione tecnica è disponibile in Internet all'indirizzo Web: www.esab.com

SCHEMA ELETTRICO



ORDINAZIONE DEI RICAMBI



Item no.	Qty.	Ordering number	Description	Notes
1	1	0700 100 002	Digital thermostat	DT-109A
2	3	0700 100 003	Signal lamp	220 V
	3	0700 100 004	Signal lamp	110 V
3	1	0700 100 050	Fiberglass wick	
4	1	0700 100 018	Power switch	
5	1	0700 100 020	Air valve	
6	1	0700 100 006	Door handle	
7	8	0700 100 054	Tray	
8	2	0700 100 008	Castors without brake	Back
	2	0700 100 009	Castors with brake	Front
9	1	0700 100 031	Cable gland	
10	3	0700 100 011	Heating element	220 V
	3	0700 100 012	Heating element	110 V
11	1	0700 100 017	Contactor 220V UNI	220 V
	1	0700 100 023	Contactor 110V UNI	110 V
12	1	0700 100 015	Fuse (automatic)	10 A
	1	0700 100 016	Fuse (automatic)	2 A
13	1	0700 100 019	Terminal	Set
14	1	0700 100 013	Power cable with plug	CEE 5x32 A 400 V plug
	1	0700 100 014	Power cable with plug	110 V
15	1	0700 100 165	Thermocouples	



A WORLD OF PRODUCTS AND SOLUTIONS.



Per informazioni su come contattarci, visitare il sito <http://esab.com>

ESAB AB, Lindholmsallén 9, Box 8004, 402 77 Gothenburg, Sweden, Phone +46 (0) 31 50 90 00

manuals.esab.com



CE

